

特点

- 宽输入电压范围：3V 到 40V
- 超低静态电流 $<6\mu\text{A}$
- 低压差：200mV @ 100mA
- 高达 300mA 的输出电流，极低功耗的休眠模式
- 关断电流 $<1\mu\text{A}$
- 高 PSRR 60dB @ 100Hz
- 稳定的环路，仅需 2.2 μF 低 ESR 输出陶瓷电容
- 耐压 40V 的使能（EN）管脚
- 过流保护，短路保护
- -40°C~ 150°C 工作结温
- 过温关断与自动重启恢复
- 内置软启动
- 专门为 MCU 应用设计的，带可编程延迟 PG 标识
- 支持 ESOP8，EMSOP8，SOT89-5 等多种封装形式

产品外形示意图

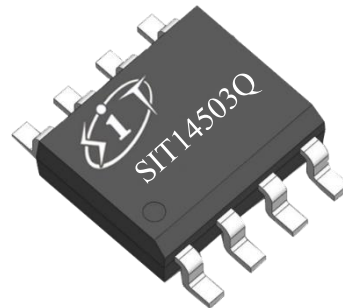
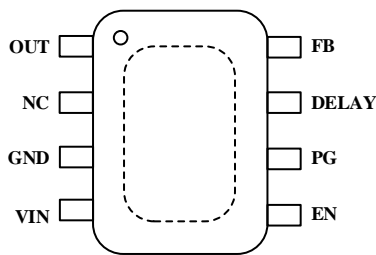
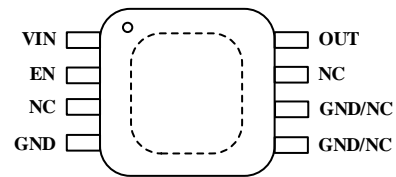
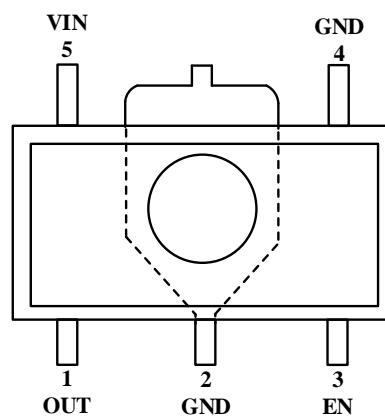


图 1 提供绿色环保无铅封装

描述

SIT14503Q 系列是超低静态电流，低压差线性稳压器（LDO），具有 3V 至 40V 的宽输入电压范围。SIT14503Q 可提供 5V 固定输出。此外，该产品系列还可提供 2.5V，3.3V 和 15V 的固定输出，或者 0.65V 至 24V 的可调输出版本⁽¹⁾，能提供高达 300mA 的负载电流。SIT14503Q 系列的静态电流在关断时小于 1 μA ，在空载条件下，静态电流小于 6 μA 。SIT14503Q 系列提供可编程延迟的 PG 管脚选项，可以用来直接驱动微处理器（MCU）的复位管脚，用户可以根据 MCU 的需求选择固定的 5V 或 3.3V 输出。可应用于汽车电子、工控系统、宽电压电池供电系统的电源管理。

注⁽¹⁾：若有 SIT14503Q（5V 固定输出）以外的版本需求，请联系我司销售人员进行确认。

引脚分布图

图 2 ESOP8 封装引脚分布图

图 3 EMSOP8 封装引脚分布图

图 4 SOT89-5 封装引脚分布图
引脚定义
表 1 ESOP8 封装引脚定义

引脚序号	引脚名称	引脚功能描述
1	OUT	输出管脚，在 OUT 和 GND 之间放置一个至少 2.2 μ F 的电容。
2	NC	无连接。
3	GND	地。
4	VIN	输入管脚，在 VIN 和 GND 之间放置一个至少 1 μ F 的陶瓷电容。
5	EN	使能管脚，连接到逻辑控制管脚或者直接连接到 VIN。
6	PG	PG 管脚。没有 PG 功能时，该引脚悬空或接地。
7	DELAY	PG 延迟管脚，对 GND 连接一个陶瓷电容以设置 PG 延迟时间。
8	FB	反馈管脚，连接到 OUT 和 GND 之间的电阻分压器的中间。 对于固定输出版本，此管脚 NC，建议连接到 GND。

表 2 EMSOP8 封装引脚定义

引脚序号	引脚名称	引脚功能描述
1	VIN	输入管脚，在 VIN 和 GND 之间放置一个至少 1 μ F 的陶瓷电容。
2	EN	使能管脚，连接到逻辑控制管脚或者直接连接到 IN。
3	NC	无连接。
4	GND	地。
5	GND/NC	地或不连接。
6	GND/NC	地或不连接。
7	NC	无连接。
8	OUT	输出管脚，在 OUT 和 GND 之间放置一个至少 2.2 μ F 的电容。

表 3 SOT89-5 封装引脚定义

引脚序号	引脚名称	引脚功能描述
1	OUT	输出管脚，在 OUT 和 GND 之间放置一个至少 2.2 μ F 的电容。
2	GND	地。
3	EN	使能管脚，连接到逻辑控制管脚或者直接连接到 VIN。
4	GND	地。
5	VIN	输入管脚，在 VIN 和 GND 之间放置一个至少 1 μ F 的陶瓷电容。

注：所有封装背面焊盘均推荐接地。

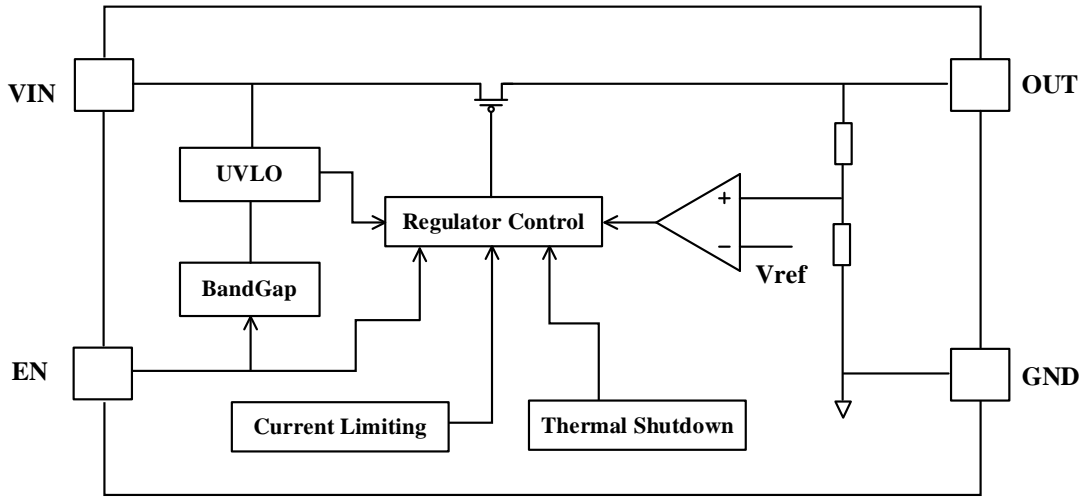
功能框图


图 7 SIT14503Q 固定输出系列内部框图

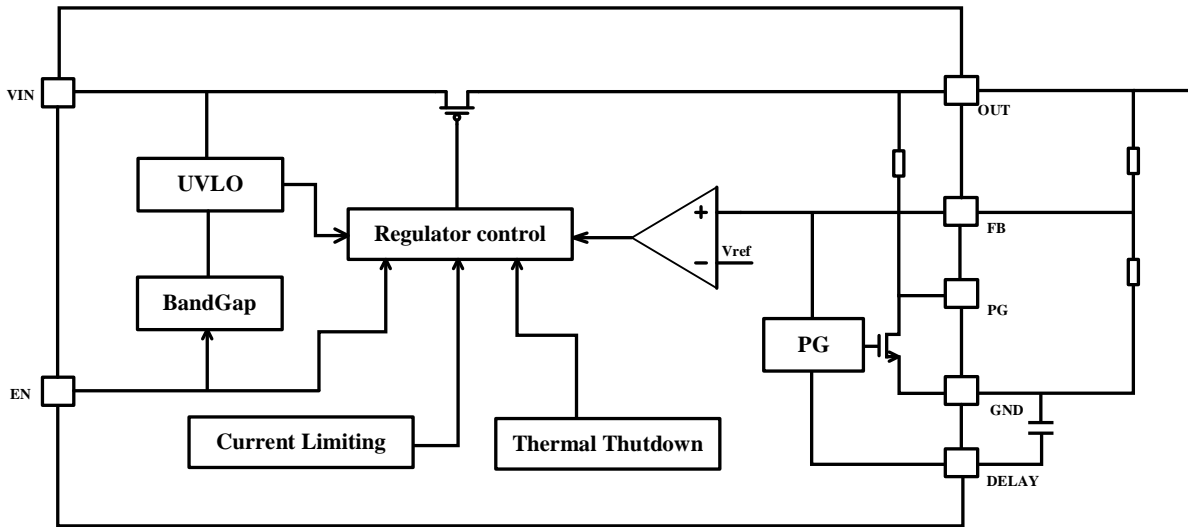


图 8 SIT14503Q 可调输出系列内部框图

使用说明

1 概述

SIT14503Q 系列是超低静态电流，低压差线性稳压器 (LDO)，具 3V 至 40V 的宽输入电压范围。它的静态电流在关断时小于 1 μ A，在空载条件下，静态工作电流为 6 μ A。

SIT14503Q 可提供 5V 固定输出。此外，该产品系列提供固定 2.5V, 3.3V 和 15V 输出，或者 0.65V 至 24V 可调输出的版本⁽¹⁾。可调输出电压版本采用外部电阻反馈，典型的 FB 脚反馈电压为 0.65V。SIT14503Q 系列能提供高达 300mA 的负载电流。

SIT14503Q 系列提供可编程延迟的 PG 管脚选项，可以用来直接驱动微处理器 (MCU) 的复位管脚。当 OUT 达到 PG 阈值 $V_{(PG-RISE)}$ ，Delay 脚开始往外输出电流 $I_{(Charge)}$ ，当 Delay 脚电压达到 $V_{(RISE)}$ ，PG 被允许上拉。用户可以根据 MCU 的延时需求选择合适的 Delay 电容。

SIT14503Q 系列具有内置的过流保护，短路保护，过温关机和自动重启的保护功能。

注⁽¹⁾：若有 SIT14503Q (5V 固定输出) 以外的版本需求，请联系我司销售人员进行确认。

极限参数

参数	符号	最低	最高	单位
输入电压	VIN	-0.3	42	V
使能电压	EN	-0.3	VIN	V
反馈电压	FB	-0.3	6	V
电源准备标识信号	PG	-0.3	VIN	V
输出电压	OUT	-0.3	VIN	V
延迟引脚	DELAY	-0.3	6	V
工作环境温度	T _{amb}	-40	125	°C
工作结温	T _j	-40	150	°C
存储温度	T _{stg}	-55	150	°C

注：最大极限参数值指超过该值时可能会使器件发生不可恢复的损坏。在这些条件之下是不利于器件正常运作的，器件连续工作在最大允许额定值下可能影响器件可靠性，所有电压的参考点为地。

直流特性

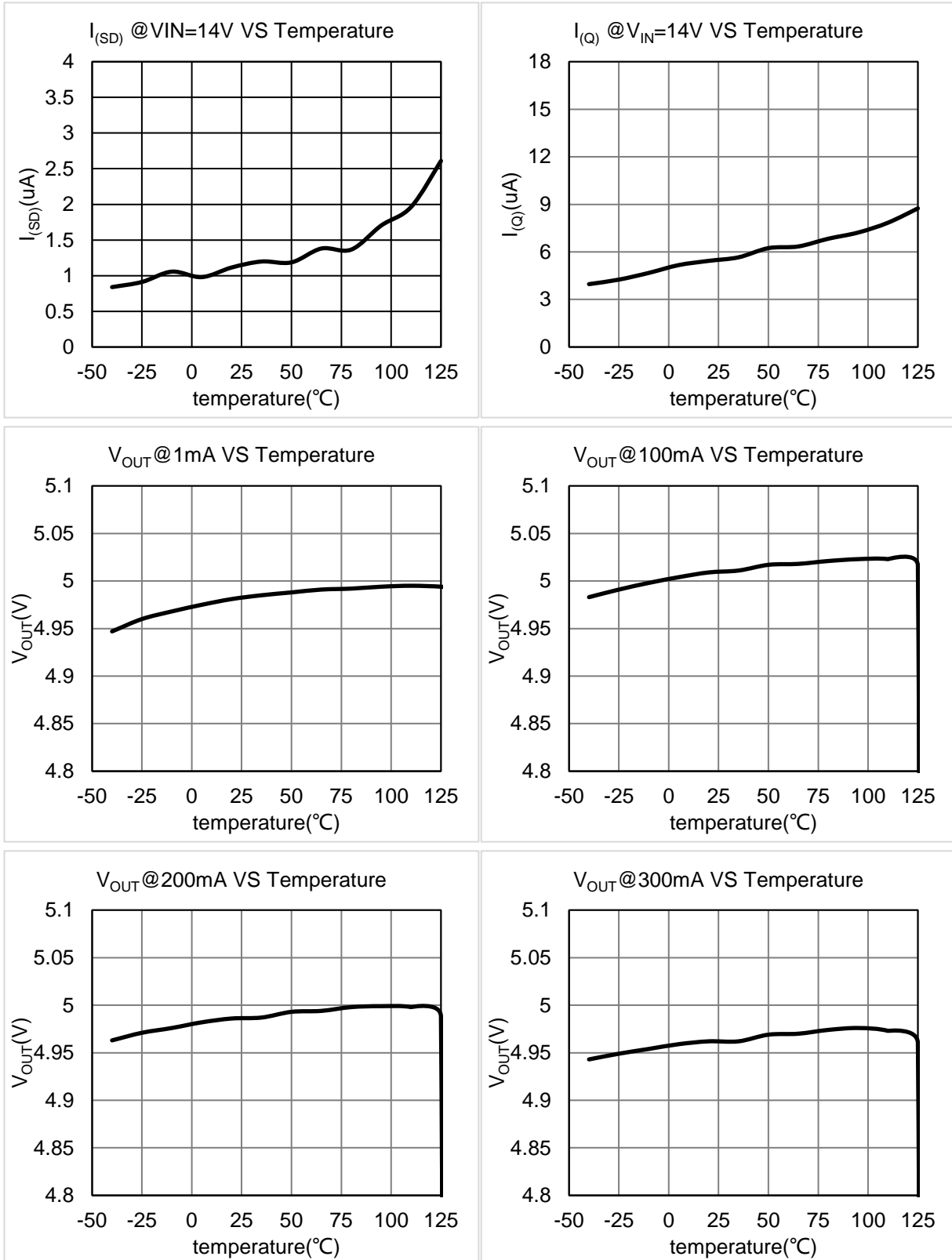
若无特别声明，以下参数的最大、最小值覆盖推荐的工作温度为 $-40^{\circ}\text{C} \leq T_{\text{amb}} \leq 125^{\circ}\text{C}$ 。典型 $V_{\text{IN}}=14\text{V}$ ，输出电容为 $10\mu\text{F}$ 的陶瓷电容， $T_{\text{amb}}=25^{\circ}\text{C}$ 。

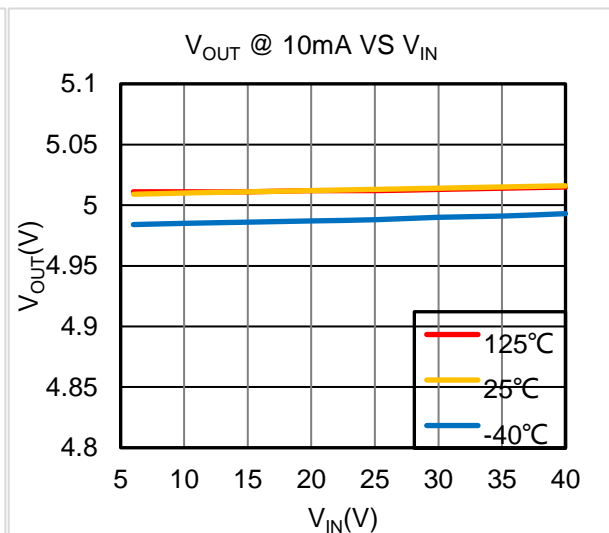
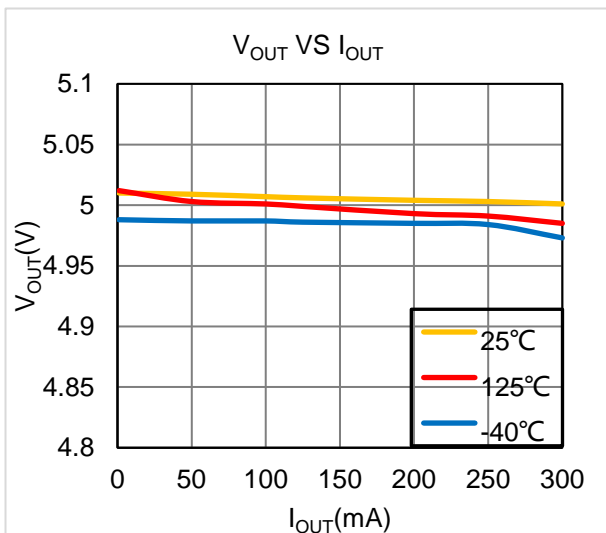
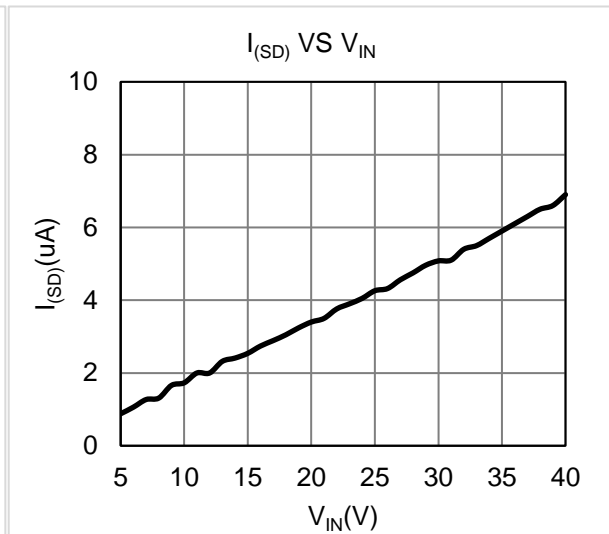
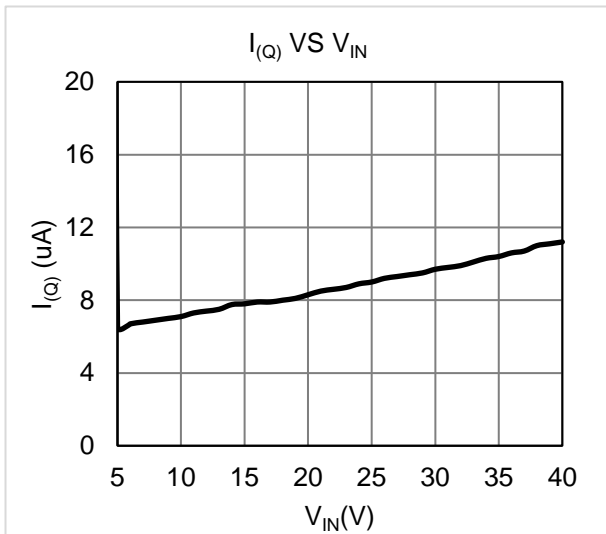
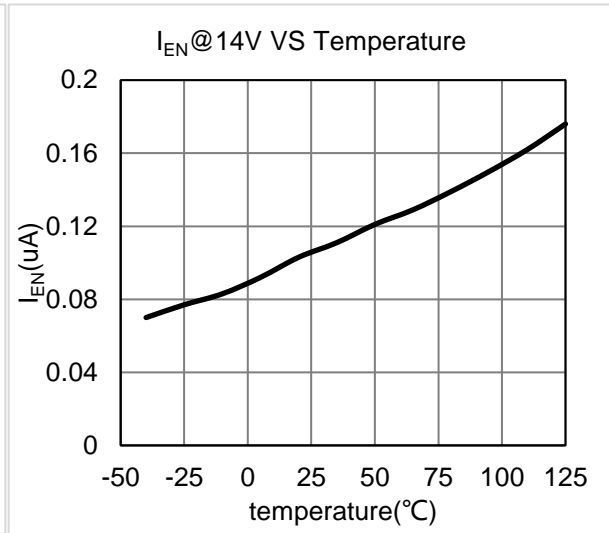
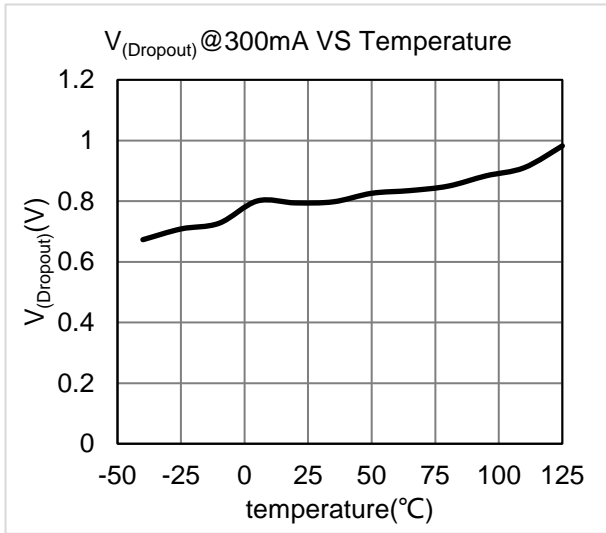
符号	参数	测试条件	最小	典型	最大	单位
供电电压和电流						
V_{IN}	输入电压		3		40	V
$I_{\text{(SD)}}$	关机功耗	$\text{EN}=0, V_{\text{IN}}=14\text{V}$		1	3	μA
$I_{\text{(Q)}}$	空载功耗	$\text{EN}=5, V_{\text{IN}}=14\text{V}$ $I_{\text{OUT}}=0\text{A}$		6	15	μA
使能输入 (EN)						
V_{IL}	逻辑输入低电平				0.7	V
V_{IH}	逻辑输入高电平		2			V
I_{EN}	EN 输入电流	$\text{EN}=5\text{V}$		0.1	0.5	μA
可调输出						
V_{OUT}	输出电压，稳定输出版本	$V_{\text{IN}} = \text{OUT} + V_{\text{(Dropout)}}$ to 40 V, $I_{\text{OUT}} = 1\text{mA to } I_{\text{MAX}}$	-2		2	%
$V_{\text{(Line-Reg)}}$	线性调整率	$V_{\text{IN}} = 6\text{V to } 40\text{V},$ $I_{\text{OUT}} = 10\text{mA}$			20	mV
$V_{\text{(Load-Reg)}}$	负载调整率	$V_{\text{IN}} = 14\text{V},$ $I_{\text{OUT}} = 1\text{mA to } I_{\text{MAX}}$			40	mV
压差电压						
$V_{\text{(Dropout)100mA}}$	输出压差电压	$\text{OUT}=5\text{V}, I_{\text{OUT}}=100\text{mA}$		210	390	mV
$V_{\text{(Dropout)200mA}}$	输出压差电压	$\text{OUT}=5\text{V}, I_{\text{OUT}}=200\text{mA}$		420	780	mV
$V_{\text{(Dropout)300mA}}$	输出压差电压	$\text{OUT}=5\text{V}, I_{\text{OUT}}=300\text{mA}$		630	1170	mV
过流保护						
$I_{\text{(CL)-300mA}}$	输出过流限制			600		mA
PSRR						
PSRR	电源抑制比	$I_{\text{OUT}} = 10\text{mA},$ 频率=100 Hz, $C_{\text{OUT}}=2.2\mu\text{F}$		60 ⁽¹⁾		dB
热关断						
$T_{\text{(SD)}}$	过温保护			175 ⁽¹⁾		$^{\circ}\text{C}$
$T_{\text{(REL)}}$	过温恢复			155 ⁽¹⁾		$^{\circ}\text{C}$

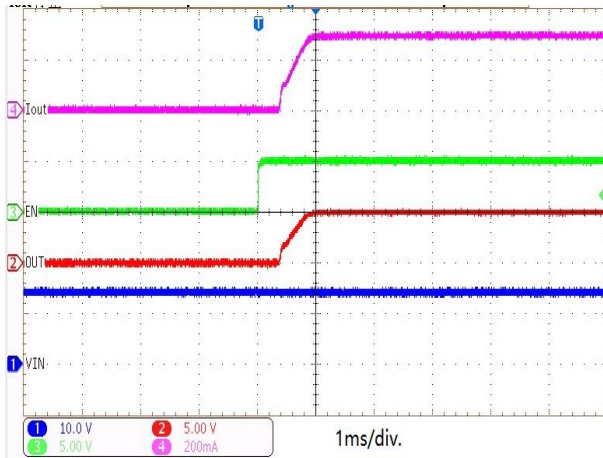
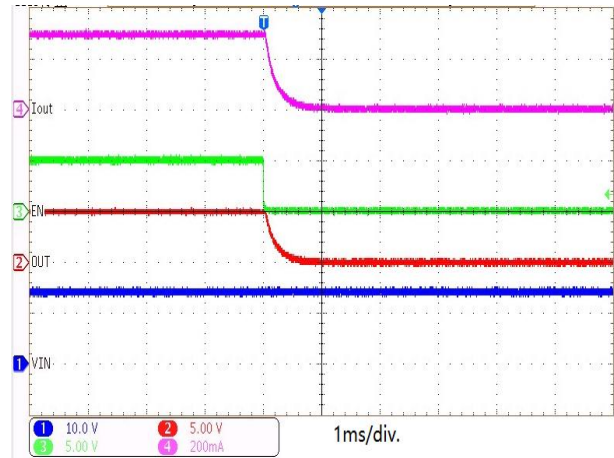
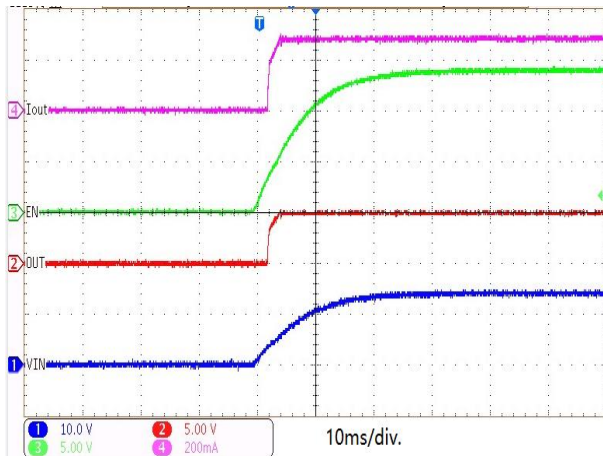
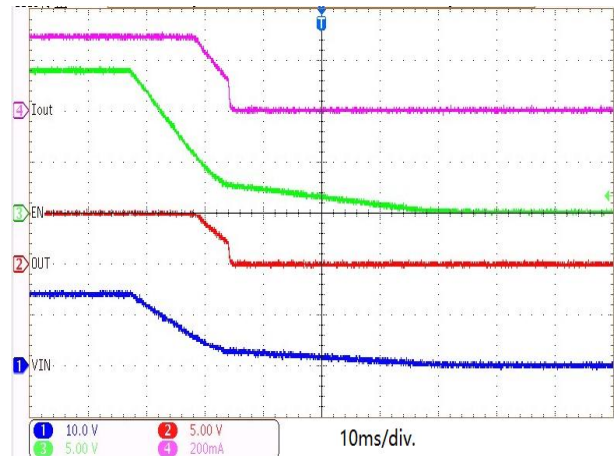
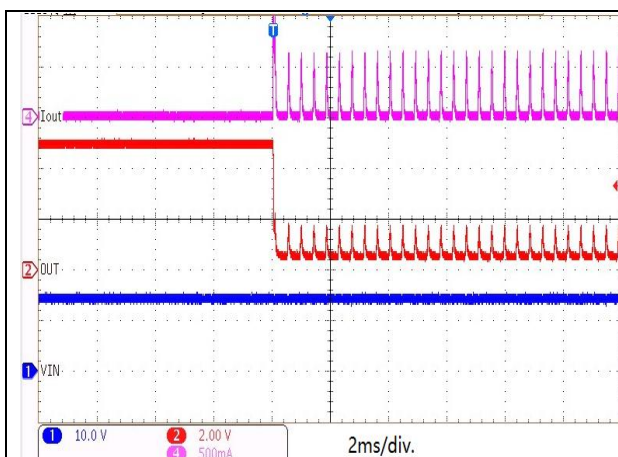
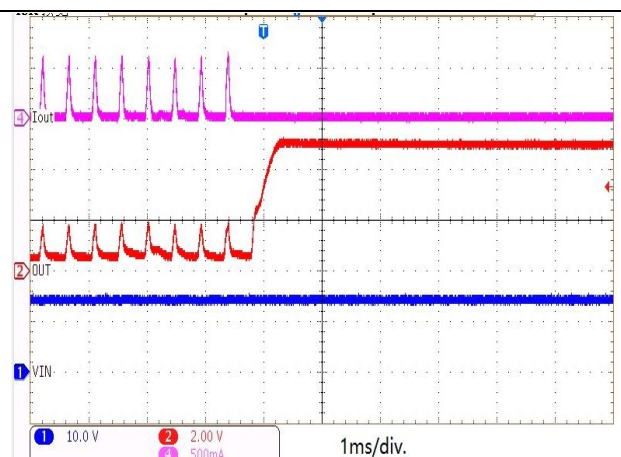
注 (1): 设计保证，未在生产中测试。

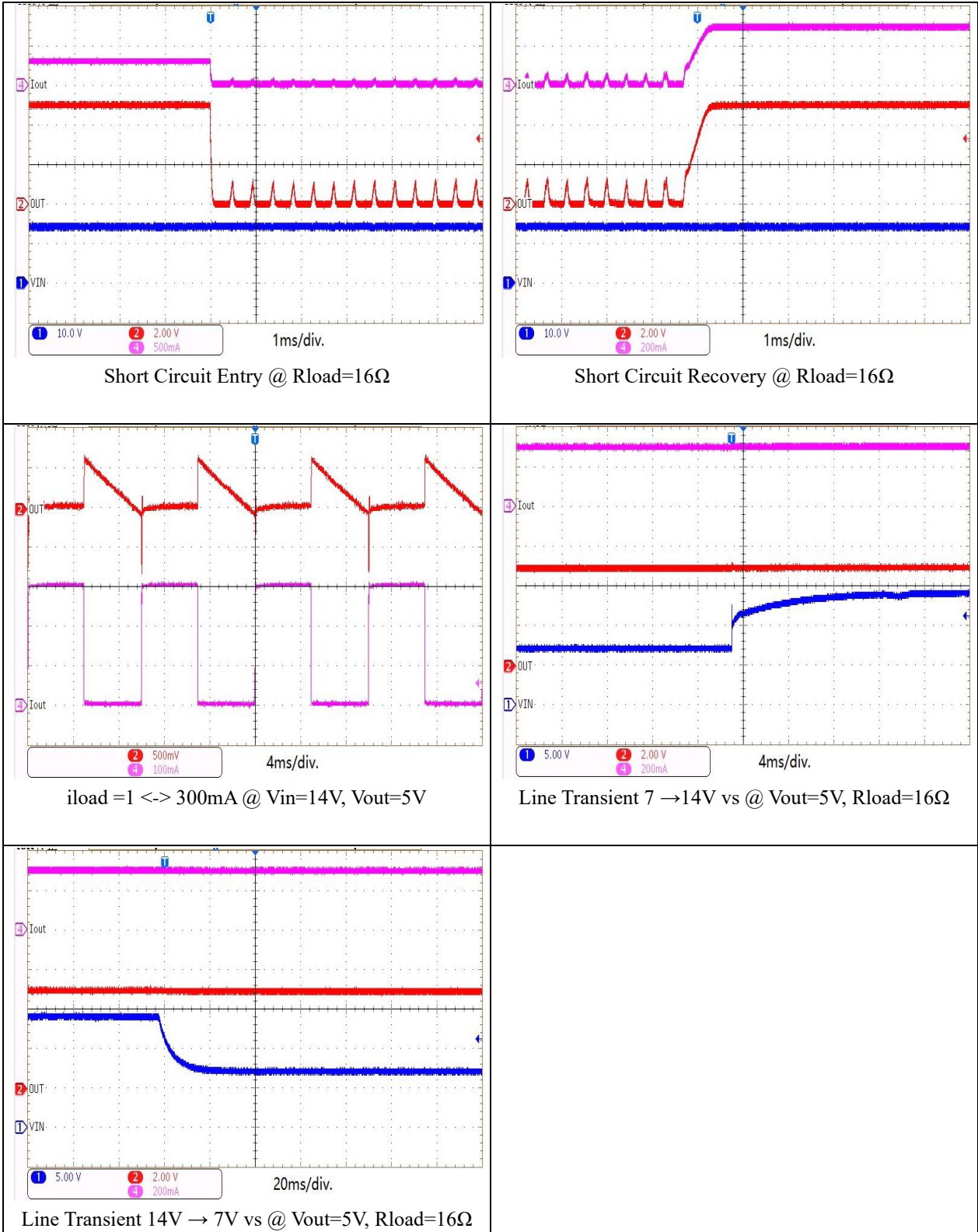
ESD 性能

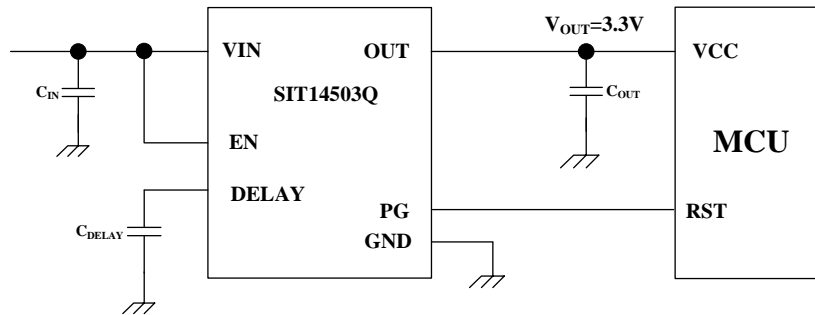
符号	参数	测试条件	最小	典型	最大	单位
V_{ESD}	HBM				±3	kV
	CDM				±750	V

典型特性


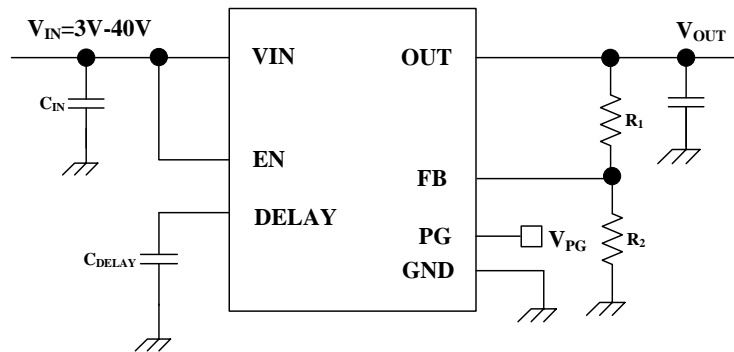


典型工作波形

EN=L→H @ Vin=14V, Vout=5V, Rload=16Ω

EN=H→L @ Vin=14V, Vout=5V, Rload=16Ω

Power-Up @ Vin=VEN=14V, Vout=5V, Rload=16Ω

Power-Off @ Vin=14V, Vout=5V, Rload=16Ω

Short Circuit Entry @ no load

Short Circuit Recovery @ no load

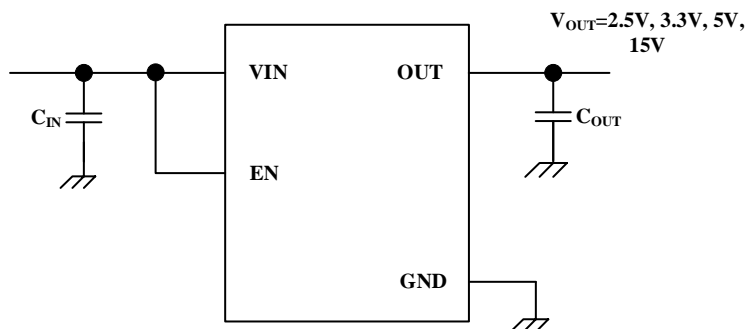


典型应用示例


注：C_{DELAY} 的计算方法可参考以下公式： $C_{DELAY} = \frac{I_{(Charge)} \times t_{Delay}}{V_{(Rise)}}$

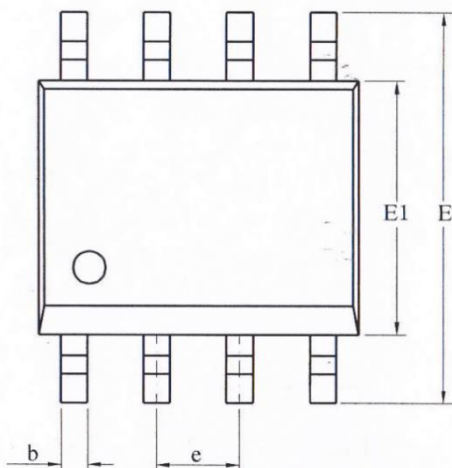
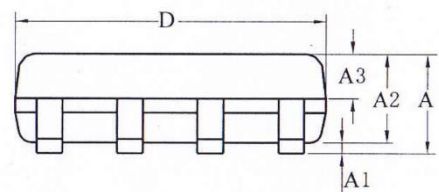
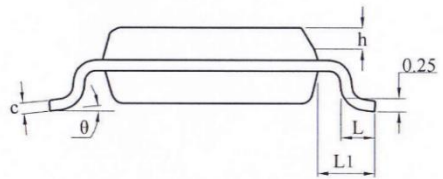
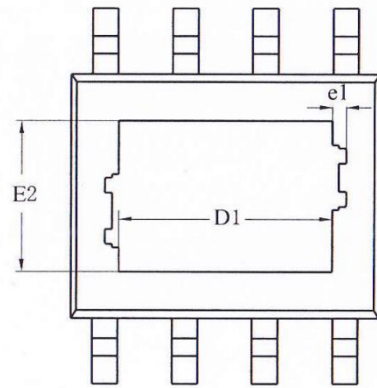
图 9 典型应用图


注：图中输出电压由以下公式决定： $V_{OUT} = \left(1 + \frac{R_1}{R_2}\right) \times V_{FB}$ ，其中下电阻 R₂ 我们推荐使用 650kΩ，误差不大于 1%，温度系数小于 100ppm 的电阻。

图 10 SIT14503Q/P 全功能应用图

图 11 SIT14503Q/P 最简应用图

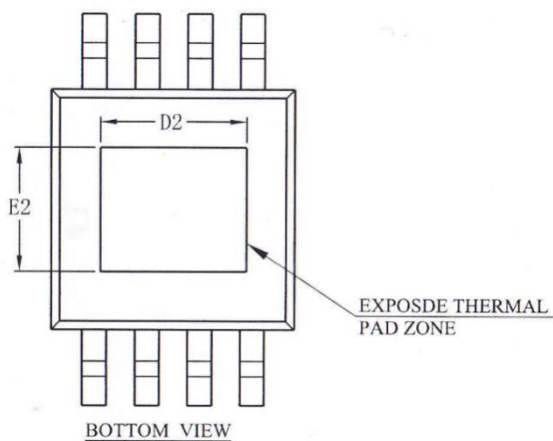
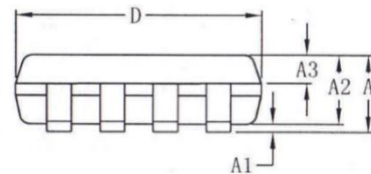
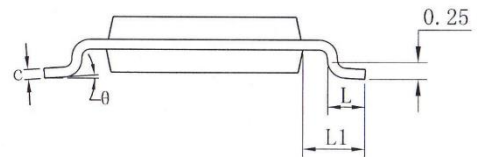
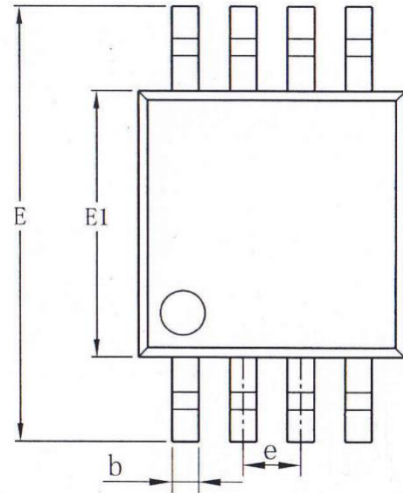
ESOP8 外形尺寸
封装尺寸

符号	最小值/mm	典型值/mm	最大值/mm
A	-	-	1.65
A1	0.05	-	0.15
A2	1.30	1.40	1.50
A3	0.60	0.65	0.70
b	0.39	-	0.47
c	0.20	-	0.24
D	4.80	4.90	5.00
E	5.80	6.00	6.20
E1	3.80	3.90	4.00
e	1.27BSC		
h	0.25	-	0.50
L	0.50	0.60	0.80
L1	1.05REF		
θ	0°	-	8°



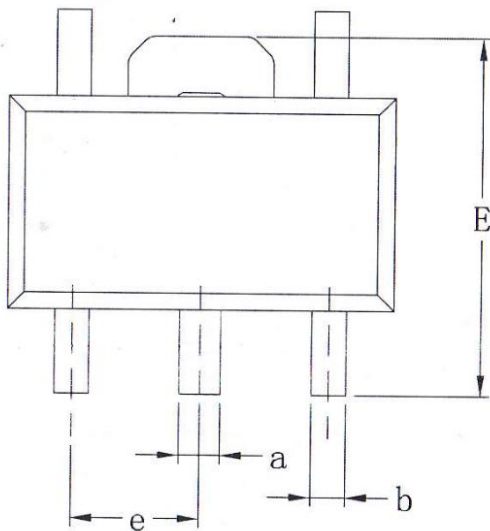
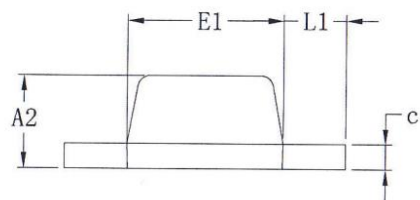
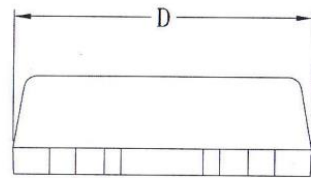
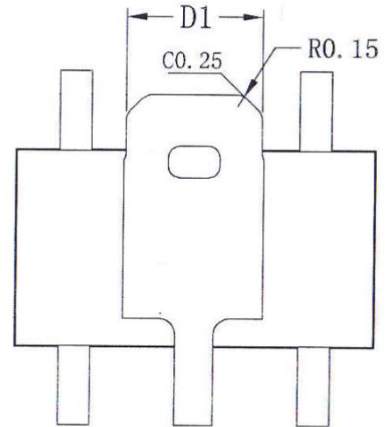
EMSOP8 外形尺寸
封装尺寸

符号	最小值/mm	典型值/mm	最大值/mm
A	-	-	1.10
A1	0.05	-	0.15
A2	0.75	0.85	0.95
A3	0.30	0.35	0.40
b	0.28	-	0.36
c	0.15	-	0.19
D	2.90	3.00	3.10
E	4.70	4.90	5.10
E1	2.90	3.00	3.10
e	0.65 BSC		
L	0.40	-	0.70
L1	0.95REF		
θ	0°	-	8°



SOT89-5 外形尺寸
封装尺寸

符号	最小值/mm	典型值/mm	最大值/mm
A2	1.40	1.50	1.60
b	0.38	-	0.46
c	0.38	-	0.42
a	0.46	-	0.56
D	4.40	4.50	4.60
D1	1.62	-	1.83
E	3.95	3.90	4.25
E1	2.40	2.50	2.60
e	1.50BSC		
L	0.89	-	1.20
L1	1.05REF		



封装热参数

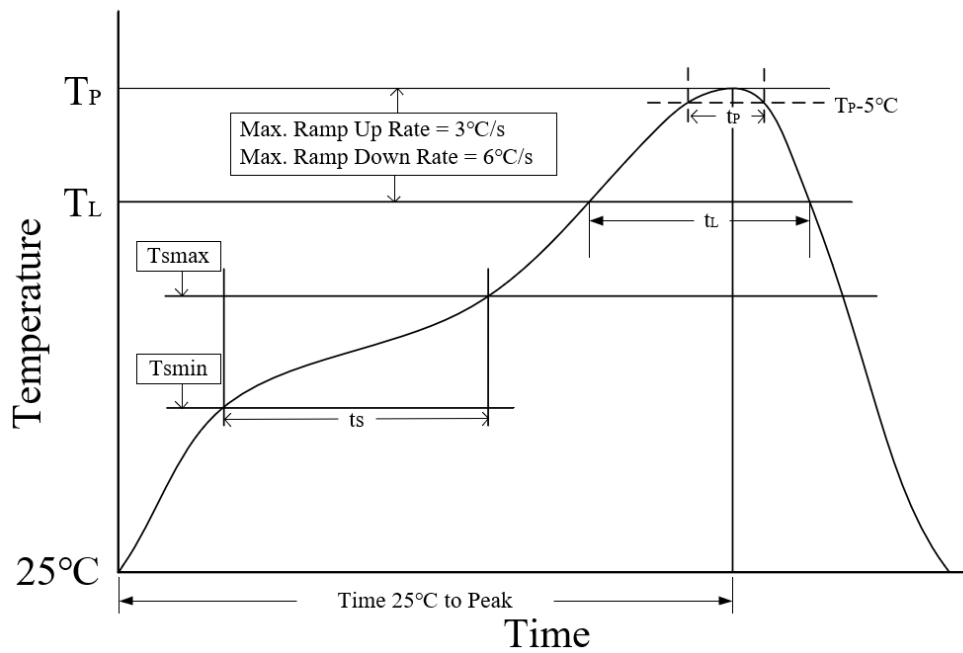
符号	参数	封装类型	值	单位
R _{θJA}	结到环境热阻	ESOP8	42	°C/W
		EMSOP8	67	°C/W
		SOT89-5	50	°C/W
R _{θJC}	结到外壳热阻	ESOP8	8	°C/W
		EMSOP8	40	°C/W
		SOT89-5	44	°C/W

注：根据 JEDEC JESD51-2, JESD51-5 and JESD51-7，自然对流，采用 2s2p（两层信号，两层电源）PCB。

订购信息

订购代码	输出电压	输出电流	PG 功能	封装	包装方式
SIT14503QT/P	5V	300mA	√	ESOP8	盘装编带
SIT14503QU	5V	300mA	×	EMSOP8	盘装编带
SIT14503QS	5V	300mA	×	SOT89-5	盘装编带

编带式包装为 2500 颗/盘。

回流焊


参数	无铅焊接条件
平均温升速率 (T_L to T_P)	3 °C/second max
预热时间 t_s ($T_{smin}=150\text{ °C}$ to $T_{smax}=200\text{ °C}$)	60-120 seconds
融锡时间 t_L ($T_L=217\text{ °C}$)	60-150 seconds
峰值温度 T_P	260-265 °C
小于峰值温度 5 °C 以内时间 t_p	30 seconds
平均降温速率 (T_P to T_L)	6 °C/second max
常温 25°C 到峰值温度 T_P 时间	8 minutes max

重要声明

芯力特有权在不事先通知的情况下，保留更改上述资料的权利。

修订历史

版本号	修订内容	修订时间
V1.0	初始版本。	2023.09